

HANDLEIDING: WIIS® led-dimmerschakelaar (2-polig) Base Element

INTRODUCTIE

De WIIS® led-dimmerschakelaar is geschikt voor het dimmen van alle typen dimbare ledlampen tot een vermogen van 300VA met een maximum stroomopname van 1.3A*. In de uit-stand is de uitgang van de dimmer door middel van een dubbelpolig relaiscontact spanningsvrij gemaakt.

De dubbelpolige uitvoering vereist naast de fase- ook de nuldraad. In de situatie dat alleen één (zwarte) lampdraad beschikbaar is in de muurdoos, wordt de nuldraad niet geschakeld.

* De maximumbelasting is afhankelijk van het aangesloten lamptype. Deel de dimmerschakelaar- stroom 1.3A of schakelstroom 8A door de op de lamp vermelde stroom. De uitkomst is het maximum aan te sluiten lampen/armaturen.

Een Base Element (BE) vormt samen met een Bedienings Module (BM) een schakelaar of dimmer voor ledverlichting. In combinatie met een BM kunnen de volgende controls worden gemaakt:

- Handmatige drukknop-dimmerschakelaar
- Handmatige draaiknop-dimmerschakelaar
- Astro-tijdschakelklok met druk- of draaiknop
- Hygieia aanraakvrije dimmer-schakelaar met NFC-tijdschakelklok

Met het bijgevoegde binnenraam kan het Freelux afdekraam vervangen worden door een één, twee- of meervoudig exemplaar van een ander fabricaat schakelmateriaal.

BELANGRIJK!

- Werk veilig! Controleer dat de netspanning in de meterkast is afgeschakeld wanneer aan de elektrische installatie wordt gewerkt.
- De led-dimmerschakelaar en -schakelaar zijn niet geschikt voor laagspanning halogeen- of ledlampen met een ijzern kern transformator. Aansluiting veroorzaakt onherstelbare schade aan de dimmer en schakelaar.
- Volg de instructies voor de installatie.
- Alleen een gecertificeerde installateur mag de Base Elements monteren. Indien hierin niet wordt voorzien bent u persoonlijk aansprakelijk voor eventuele schade en/of persoonlijk letsel.

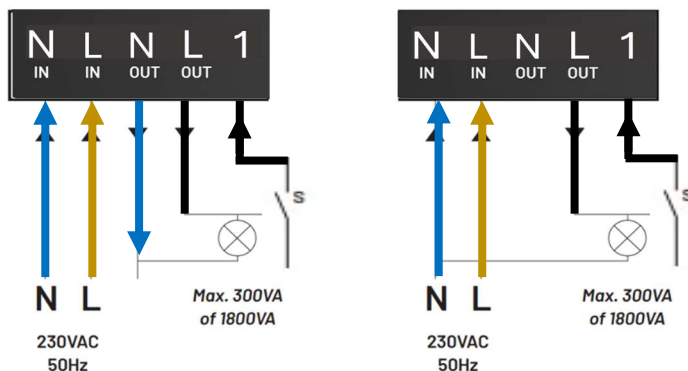
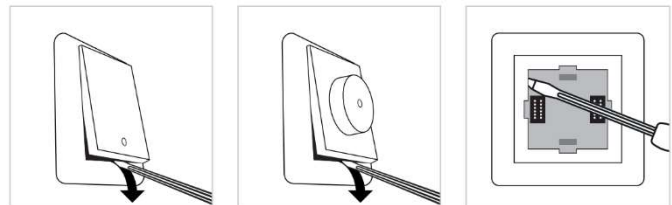
INSTALLATIE

Opmerking

De dimmerschakelaar wordt ook compleet met een BM in de doos geleverd. Verwijder in dat geval eerst de BM en het afdekraam.

Haal de dimmer uit de doos en wip de centrale BM omhoog met een kleine platte schroevendraaier.

Verwijder hierna het afdekraam met dezelfde schroevendraaier.



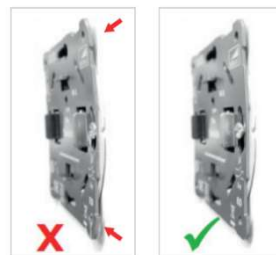
Sluit het BE aan volgens het linker aansluitschema bij dubbelpolige schakeling met 4 draden.

Het rechteraansluitschema wordt toegepast wanneer alleen de lampdraad aanwezig is.

Met een schakeldraad op ingang "1" kan vanaf een enkelpolige of wisselschakelaar op afstand worden geschakeld.

Strip de aderisolatie over een lengte van minimaal 12 mm.

Zorg ervoor dat de aluminiumplaat niet wordt vervormd door een oneffen muuroppervlakte. Draai de M3-boutjes niet vaster dan nodig.



Klik het afdekraam* op het BE en druk de BM vervolgens in het raam.

Let op: De BM kan maar op één manier worden aangebracht, op de achterzijde hiervan staat een UP afgebeeld.

* Gebruik bij toepassing van een afdekraam van een ander fabricaat het meegeleverde binnenraam. Plaats eerst het afdekraam en klem deze vast met het binnenraam



Afdekraam uitvoeringen*

Schneider Merten	System M
Jung	AS500, Aplus
Gira	ST55, E2, Esprit, Event
BuschJaeger/ ABB	basic55
Honeywell PEHA	Aurora
Hager Berker	S1, B1, B3, B7 glass
ELKO	SR16
Kopp	Athenis
Legrand	Mosaic, Valena, Niloe

* meest toegepaste versies, niet complete lijst



INGEBRUIKNAME

Zie de handleiding van de geïnstalleerde BM.

TECHNISCHE GEGEVENS

BESWI_DIM-300S_2P

Nominale spanning:	230 - 240VAC
Netfrequentie:	50/60 Hz
Vermogensverlies	ca. 3 W
Omgevingstemperatuur	-0 ... +35 °C
Belasting bij 25 °C	
Gloeilampen:	1. 300 W
HV-halogenelampen:	1. 300 W
Elektronische LED drivers:	2000 VA
HV-ledlampen dimbaar:	1. 300 W/VA
Elektronische leddrivers met LV-led	1. 300 W/VA
<p>Bij dimbare HV-ledlampen en elektronische trafo's met LV-led is het max. aansluitvermogen afhankelijk van de lamp P(ower) F(actor). Bij PF ~ 1 komt dit overeen met 300W, bij een lagere PF moet 300VA worden aangehouden. Niet-dimbare ledlampen hebben meestal een PF ~ 0,6 waardoor het te schakelen vermogen beperkt is tot 200W of zelfs lager.</p>	
Ohms-capacitief	1 ... 300 W/VA
Ohms en HV-led	1 ... 300 W/VA
Ohms en spaarlampen	1 ... 300 W/VA
Capacitief-inductief	Niet toegestaan
Inductieve trafo's met LV-led	Niet toegestaan
Inductieve trafo's	Niet toegestaan
Ohms-inductief	Niet toegestaan
Vermogensuitbreiders	Geen
Aansluiting:	Insteekklem
Massief:	1 x 0,75 ... 2,5 mm ²
Soepel zonder adereindhuls:	Niet toegestaan
Ssoepel met US verdichte aders:	1 x 0,75 ... 2,5 mm ²
Soepel met adereindhuls 12mm:	1 x 0,75 ... 2,5 mm ²
Totale lengte kabel van voedingspunt tot lamp	Max 100 m

CONFORMITEIT

De Freelux WIIS Base Elements voldoen aan de CE-normen volgens Directive 2014/30/EU en 2014/35/EU voor elektrische veiligheid en elektromagnetische storing

- EN60669-2
- EN55015 + EN61000 + EN61547 + EN62493
- RoHS
- REACH
- EuP

GARANTIE

Op een BE wordt garantie gegeven voor de duur van 2 jaar na aankoop. De BE mag geen mechanische beschadigingen vertonen nog sporen van oneigenlijk gebruik waardoor de goede werking niet gegarandeerd is. Voor de garantieclaim is een kopie van de aankoop bon vereist.

Producent:
Freelux B.V., Oudeweg 43, 9364 PR Nuis, The Netherlands

