



INTRODUCTIE

De BEDIM-250S en BEDIM-500S zijn 2-draads dimmers geschikt voor het dimmen van alle typen dimbare ledlampen*. Omdat ieder merk en type ledlamp verschillend reageert op een dimmer kan, bij eventueel knipperen op een lage en/of hoge stand, het min/max dimniveau worden aangepast voor een optimaal resultaat. Deze eenmalige instelling wordt in het dimmergeheugen vastgelegd. Bij het uitdoen onthoudt de dimmer het dimniveau en start hiermee bij het inschakelen. Als optie kan ook een vast dimniveau bij het aandoen in het geheugen worden opgeslagen.

De BEDIM-250S en BEDIM-500S zijn beveiligd tegen overbelasting en kortsluiting. Er kan niets fout gaan, het BE kan enkel een beetje warm aanvoelen. Na het opheffen van een storing start de dimmer automatisch weer op. Het fase-afsnij-dimprincipe zorgt ervoor dat hinderlijke bromgeluiden tot het verleden behoren.

De dimmers zijn voorzien van een extra aansluiting ("1") voor het schakelen op afstand met een enkelpolige of wisselschakelaar.

* De maximale belasting is afhankelijk van het aangesloten lamptype. Deel de dimmerstroom 1.1A bij 250VA of 2.1A bij 500VA door de op de lamp(en) vermelde stroom; het quotiënt is het maximale aantal aan te sluiten lampen/armaturen.

Een Base Element (BE) vormt samen met een Bedienings Module (BM) een dimmer voor ledverlichting. In combinatie met een BM kunnen de volgende controls worden gemaakt:

- Handmatige drukknopdimmer
- Handmatige druk/draaiknopdimmer
- Astro-tijdschakelklokdimmer
- Fading dimmer met nalooptimer

Met het bijgevoegde binnenraam kan het Freelux afdekraam vervangen worden door een één-, twee- of meervoudig exemplaar van een ander fabricaat schakelmateriaal.

BELANGRIJK!

- Werk veilig! Controleer dat de netspanning in de meterkast is afgeschakeld wanneer aan de elektrische installatie wordt gewerkt.
- De led-dimmers zijn niet geschikt voor laagspanning halogeen- of ledlampen met een ijzerkern transformator. Aansluiting veroorzaakt onherstelbare schade aan de dimmer en schakelaar.
- Volg de instructies voor de installatie.
- Alleen een gecertificeerde installateur mag de Base Elements monteren. Indien hierin niet wordt voorzien bent u persoonlijk aansprakelijk voor eventuele schade en/of persoonlijk letsel.

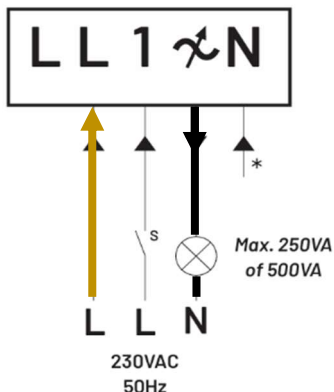
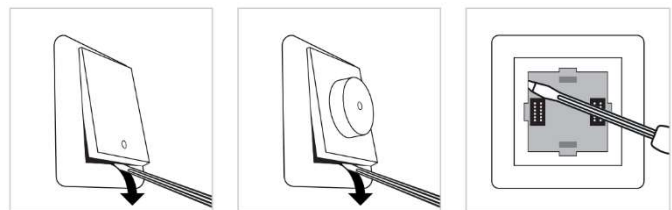
INSTALLATIE

Opmerking

De dimmer wordt ook compleet met een BM in de doos geleverd. Verwijder in dat geval eerst de BM en het afdekraam.

Haal de dimmer uit de doos en wip de centrale BM omhoog met een kleine platte schroevendraaier.

Verwijder hierna het afdekraam met dezelfde schroevendraaier.



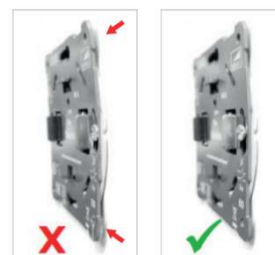
Sluit het BE aan volgens het linker aansluitschema met de **bruine** (fase)draad en **zwarte** (schakel)draad naar de lamp.

* Wanneer een nuldraad (**blauw**) aanwezig is kan deze voor een flikkervrije werking bij een laag ledlampwattage worden aangesloten.

Met een schakeldraad op ingang "1" kan vanaf een enkelpolige of wisselschakelaar op afstand worden geschakeld.

Strip de aderisolatie over een lengte van minimaal 12 mm.

Zorg ervoor dat de aluminiumplaat niet wordt vervormd door een oneffen muuroppervlakte. Draai de M3-boutjes niet vaster dan nodig.

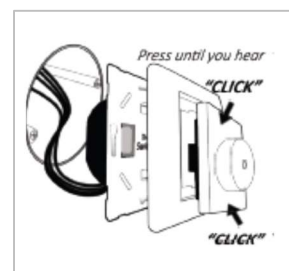


Klik het afdekraam* op het BE en druk de BM vervolgens in het raam.

Let op: De BM kan maar op één manier worden aangebracht, op de achterzijde hiervan staat een UP afgebeeld.



* Gebruik bij toepassing van een afdekraam van een ander fabricaat het meegeleverde binnenraam. Plaats eerst het afdekraam en klem deze vast met het binnenraam



Afdekraam uitvoeringen*

Schneider Merten	System M
Jung	AS500, Aplus
Gira	ST55, E2, Esprit, Event
BuschJaeger/ ABB	basic55
Honeywell PEHA	Aurora
Hager Berker	S1, B1, B3, B7 glass
ELKO	SR16
Kopp	Athenis
Legrand	Mosaic, Valena, Niloe

* meest toegepaste versies, niet complete lijst



INGEBRUIKNAME

Zie de handleiding van de geïnstalleerde BM.

TECHNISCHE GEGEVENS

	BEDIM-250S	BEDIM-500S
Nominale spanning:		230 - 240VAC
Netfrequentie:		50Hz
Vermogensverlies	ca. 2 W	ca. 3 W
Omgevingstemperatuur		-0 ... +35 °C
Belasting bij 25 °C		
Gloeilampen:	1 . 250 W	1 . 500 W
HV-halogenelampen:	1 . 250 W	1 . 500 W
Elektronische trafo's:	1...250 W/ VA	1...500 W/ VA
Elektronische trafo's met LV-led	1...250 W/ VA	1...500 W/ VA
HV-ledlampen dimbaar	1...250 W/ VA	1...500 W/ VA
Spaarlampenr	1...70 VA	1...140 VA

Bij HV-ledlampen en elektronische trafo's met LV-led is het max. aansluitvermogen afhankelijk van de lamp P(ower)F(actor). Bij PF ~ 1 komt dit overeen met 250W, bij een lagere PF moet 250VA worden aangehouden.

Ohms-capacitief	1...250 W/ VA	1...500 W/ VA
Ohms en HV-led	1...250 W/ VA	1...500 W/ VA
Ohms en spaarlampen	1...250 W/ VA	1...200 W/ VA
Capacitief-inductief	Niet toegestaan	
Inductieve trafo's met LV-led	Niet toegestaan	
Inductieve trafo's	Niet toegestaan	
Ohms-inductief	Niet toegestaan	
Vermogensuitbreiders	Geen	
Aansluiting:	Insteekklem	
Massief:	1 x 0,75 ... 2,5 mm ²	
Soepel zonder adereindhuls:	Niet toegestaan	
Ssoepel met US verdichte aders:	1 x 0,75 ... 2,5 mm ²	
Soepel met adereindhuls 12mm:	1 x 0,75 ... 2,5 mm ²	
Totale lengte kabel van voedingspunt tot lamp	Max 100 m	

CONFORMITEIT

De Freelux WIIS Base Elements voldoen aan de CE-normen volgens Directive 2014/30/EU en 2014/35/EU voor elektrische veiligheid en elektromagnetische storing

- EN60669-2
- EN55015 + EN61000 + EN61547 + EN62493
- RoHS
- REACH
- EuP

GARANTIE

Op een BE wordt garantie gegeven voor de duur van 2 jaar na aankoop. De BE mag geen mechanische beschadigingen vertonen nog sporen van oneigenlijk gebruik waardoor de goede werking niet gegarandeerd is. Voor de garantieclaim is een kopie van de aankoop bon vereist.

Producent:
Freelux B.V., Oudeweg 43, 9364 PR Nuis, The Netherlands

