

## HANDLEIDING: WIIS® led-lichtschakelaar Base Element

### INTRODUCTIE

De BESWI-10A is een 2-draads 10A inbouw wandchakelaar, bijzonder geschikt voor (non) dimbare ledverlichting met en zonder een externe LED-driver. De soft start met inschakelstroom begrenzer zorgt voor een storingvrije elektro-installatie bij het inschakelen en voor een langere led levensduur.

De BESWI-10A is beveiligd tegen overbelasting en kortsluiting d.m.v. een elektronische zekering. Na het opheffen van de storing en het vervangen van zekering is de lichtschakelaar weer gereed voor gebruik.

De led-lichtschakelaar is voorzien van een extra aansluiting ( '1' ) voor het schakelen op afstand met een enkelpolige -of wisselschakelaar.

**LET OP!** Het minimale led-lampvermogen moet 25W/VA zijn. De max belasting is afhankelijk van het aangesloten lamptype. Deel de dimmer stroom 10A door de op de lamp(en) vermelde stroom; het quotiënt is het max. aan te sluiten lampen/armaturen.

Een Base Element (BE) vormt samen met een Button Module (BM) een schakelaar voor ledverlichting. In combinatie met een BM kunnen de volgende lichtschakelaars worden gemaakt.

- Handmatige drukknop bediening
- Handmatige drukknop bediening met aan-tijdsduur instelling
- Aanraakvrije (wave) bediening
- Astro-tijdschakelklok automaat

Met het bijgevoegde binnenraam kan het Freelux afdekraam vervangen worden door een één, twee -of meervoudig exemplaar van een ander (system 55) schakelmateriaal fabricaat.

### BELANGRIJK!

- Werk veilig! Controleer dat de netspanning in de meterkast is afgeschakeld wanneer aan de elektrische installatie wordt gewerkt.
- De led-lichtschakelaar is *niet geschikt* voor laagspanning halogeen -of ledlampen met een ijzerkern transformator. Het veroorzaakt onherstelbare schade aan de led-lichtschakelaar.
- Volg de instructies voor de installatie.
- Alleen een gecertificeerde installateur mag de Base Elements monteren.

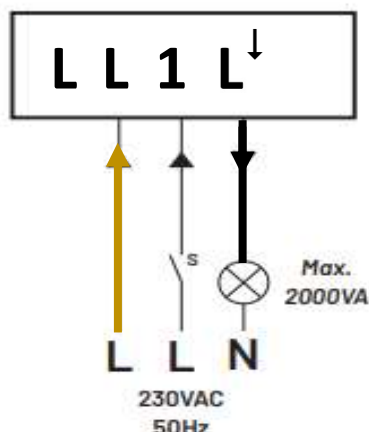
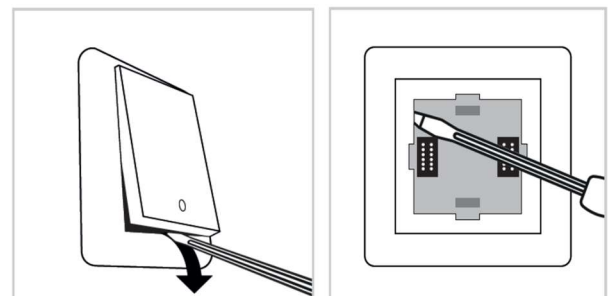
### INSTALLATIE

#### Opmerking

De dimmerschakelaar of schakelaar wordt ook compleet met een BM in de doos geleverd. Verwijder in dat geval eerst de BM en het afdekraam.

Haal de schakelaar uit de doos en wip de centrale BM omhoog met een kleine platte schroevendraaier.

Verwijder hierna het afdekraam met dezelfde schroevendraaier.



Sluit het BE aan volgens het linker aansluitschema met de **bruine** (fase) draad en **zwarte** (schakel) draad naar de lamp.

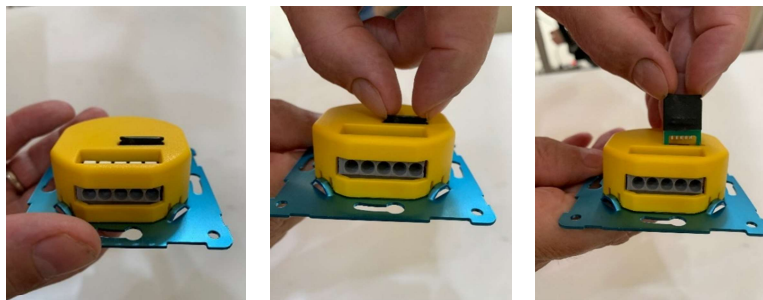
Met een schakeldraad op ingang "1" kan vanaf een enkelpolige of wisselschakelaar op afstand worden geschakeld.

Strip de aderisolatie over een lengte van minimaal 12 mm.

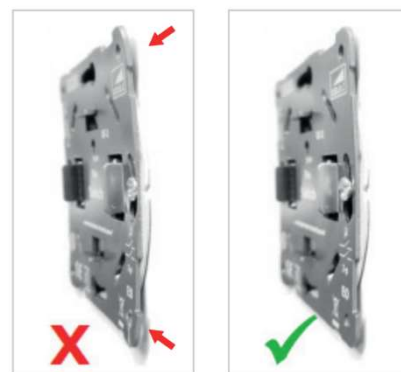
### Zekering vervangen

Wanneer aan de voorzijde de rode indicatie-led brandt en de schakelaar niet meer werkt vervang dan de elektronische zekering aan de achterzijde. *Schakel de netspanning af alvorens de schakelaar uit de muurdoos te halen.*


Zekering defect dan brand een rood ledje aan de voorzijde achter het aluminium front.



Zorg ervoor dat de aluminium plaat niet wordt vervormd door een oneffen muuroppervlakte. Draai de M3-boutjes niet vaster dan nodig.



Klik het afdekraam\* op het BE en druk de BM vervolgens in het raam.

**Let op:** De BM kan maar op één manier worden aangebracht, op de achterzijde hiervan staat  een UP afgebeeld.

\* Gebruik bij toepassing van een afdekraam van een ander fabricaat het meegeleverde binnenraam. Plaats eerst het afdekraam en klem deze vast met het binnenraam



### Afdekraam uitvoeringen\*

Schneider Merten	System M
Jung	AS500, Aplus
Gira	ST55, E2, Esprit, Event
BuschJaeger/ ABB	basic55
Honeywell PEHA	Aurora
Hager Berker	S1, B1, B3, B7 glass
ELKO	SR16
Kopp	Athenis
Legrand	Mosaic, Valena, Niloe

\* meest toegepaste versies, niet complete lijst



### INGEBRUIKNAME

Zie de handleiding van de geïnstalleerde BM.

### Technische gegevens BESWI-10A

Nominale spanning:	230 - 240VAC
Netfrequentie:	50/60 Hz
Stand-by-vermogen afhankelijk van de drukknop uitvoering:	ca. 0,3 ... 0,6 W
Schakelstroom bij 35 °C	
Ohms:	10 A (AC1)
Belasting	
Gloeilampen:	2300 W
HV-halogenelampen:	1500 W
Elektronische LED drivers:	2000 VA
Inductieve trafo's:	<b>Niet toegestaan</b>
HV-ledlampen:	2000 W/VA
Spaarlampen:	1000 VA
Fluorescentielampen niet gecompenseerd:	<b>Niet toegestaan</b>

Bij HV-ledlampen en elektronische LED drivers met LV-LED is het max. aansluitvermogen afhankelijk van de lamp P(ower) F(actor) Bij PF ~ 1 komt dit overeen met 2000W ; bij een lagere PF moet 2000VA worden aangehouden.

Capacitieve last:	2000 VA (350 µF)
Aansluiting:	insteekklem
massief:	1 x 0,75 ... 2,5 mm <sup>2</sup>
soepel zonder adereindhuls:	<b>Niet toegestaan</b>
soepel met US verdichte aders:	1 x 0,75 ... 2,5 mm <sup>2</sup>
soepel met adereindhuls 12mm:	1 x 0,75 ... 2,5 mm <sup>2</sup>
Omgevingstemperatuur:	-25 ... +35 °C
Opslag-/transporttemperatuur:	-25 ... +55 °C
Aantal toegestane sturingang sensoren	
Schakelaars:	2

### CONFORMITEIT

De Freelux WIIS Base Elements voldoen aan de CE-normen volgens Directive 2014/30/EU en 2014/35/EU voor elektrische veiligheid en elektromagnetische storing

- EN60669-2
- EN55015 + EN61000 + EN61547 + EN62493
- RoHS
- REACH
- EuP

### GARANTIE

Op een BE wordt garantie gegeven voor de duur van 2 jaar na aankoop. De BE mag geen mechanische beschadigingen vertonen nog sporen van oneigenlijk gebruik waardoor de goede werking niet gegarandeerd is. Voor de garantieclaim is een kopie van de aankoop bon vereist.

Producent:  
Freelux B.V., Oudeweg 43, 9364 PR Nuis, The Netherlands

