

Handleiding

WIS® led-dimmerschakelaar (2-polig) Base Element (BE)



INTRODUCTIE

De WIIS® led-dimmerschakelaar is geschikt voor het dimmen van alle typen dimbare ledlampen tot een vermogen van 300VA met een maximum stroomopname van 1,3A*. In de uit-stand is de uitgang van de dimmer door middel van een dubbelpolig relaiscontact spanningsvrij gemaakt.

De WIIS® led-schakelaar is geschikt voor het schakelen van alle typen niet-dimbare ledlampen tot een vermogen van 1800VA met een maximum stroomopname van 8A*. In de uit-stand is de uitgang van de dimmer door middel van een dubbelpolig relaiscontact spanningsvrij gemaakt.

De dubbelpolige uitvoering vereist naast de fase- ook de nuldraad. In de situatie dat alleen één (zwarte) lampdraad beschikbaar is in de muurdoos, wordt de nuldraad niet geschakeld.

** De maximum belasting is afhankelijk van het aangesloten lamptype. Deel de dimmerschakelaarstroom 1,3A of schakelaarstroom 8A door de op de lamp vermelde stroom. De uitkomst is het maximum aan te sluiten lampen/armaturen.*

Een Base Element (BE) vormt samen met een Bedienings Module (BM) een schakelaar of dimmer voor ledverlichting. In combinatie met een BM kunnen de volgende controls worden gemaakt:

- Handmatige drukknop-dimmerschakelaar of -schakelaar
- Handmatige draaiknop-dimmerschakelaar
- Astro-tijdschakelklok met druk- of draaiknop
- Hygieïa aanraakvrije schakelaar met NFC-tijdschakelklok

Beide BE's worden zonder afdekraam geleverd en zijn los verkrijgbaar. Met het bijgevoegde binnenraam kan het Freelux afdekraam vervangen worden door een één-, twee- of meervoudig exemplaar van een ander fabricaat schakelmateriaal.

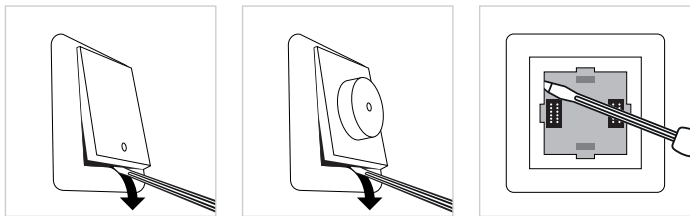
BELANGRIJK!

- Werk veilig! Controleer of de netspanning in de meterkast is uitgeschakeld wanneer aan de elektrische installatie wordt gewerkt.
- De led-dimmerschakelaar en -schakelaar zijn niet geschikt voor laagspanning halogeen of ledlampen met een ijzerkern transformator. Aansluiting veroorzaakt onherstelbare schade aan de dimmer en schakelaar.
- Volg de instructies voor de installatie.
- Alleen een gecertificeerde installateur mag de Base Elements monteren.

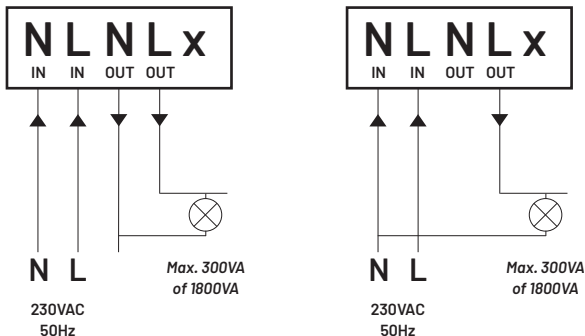
INSTALLATIE

Opmerking

De dimmerschakelaar of schakelaar wordt ook compleet met een BM in de doos geleverd. Verwijder in dat geval eerst de BM en het afdekraam.



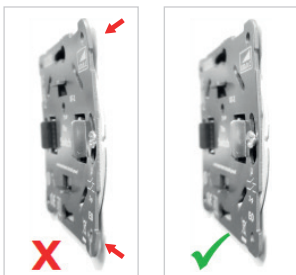
Haal de dimmer of schakelaar uit de doos en wip de centrale BM omhoog met een kleine platte schroevendraaier. Verwijder hierna het afdekraam met dezelfde schroevendraaier.



Sluit het BE aan volgens het linkeraansluitschema bij dubbelpolige schakeling met 4 draden. Het rechteraansluitschema wordt toegepast wanneer alleen de lampdraad aanwezig is. Strip de aderisolatie over een lengte van minimaal 12 mm.

INSTALLATIE

Zorg ervoor dat de aluminium plaat niet wordt vervormd door een oneffen muropervlakte. Draai de M3-boutjes niet vaster dan nodig.



Klik het afdekraam* op het BE en druk de BM vervolgens in het raam.

Let op: De BM kan maar op één manier worden aangebracht, op de achterzijde hiervan staat een ↑ UP afgebeeld.

* Gebruik bij toepassing van een afdekraam van een ander fabricaat het meegeleverde binnenraam. Plaats eerst het afdekraam en klem deze vast met het binnenraam.



Afdekraam uitvoeringen*

Schneider Merten	System M
Jung	AS500, Aplus
Gira	ST55, E2, Esprit, Event
BuschJaeger/ ABB	basic55
Honeywell PEHA	Aurora
Hager Berker	S1, B1, B3, B7 glass
ELKO	SR16
Kopp	Athenis
Legrand	Mosaic, Valena, Niloe

* meest toegepaste versies, niet complete lijst



INGEBRUIKNAME

Zie de handleiding van de geïnstalleerde BM.

TECHNISCHE GEGEVENS

BESWI-8A_2P

Nominale spanning	230 - 240VAC
Netfrequentie	50/60 Hz
Schakelstroom bij 35 °C	
Ohms	8 A (AC1)
Belasting	
Gloeilampen	1800 W
HV-halogenelampen	1000 W
Elektronische leddrivers	1800 VA
Inductieve trafo's	Niet toegestaan
HV-ledlampen	1800 W/VA
Spaarlampen	700 VA
Fluorescentielampen niet gecompenseerd	Niet toegestaan

Bij HV-ledlampen en elektronische leddrivers met LV-led is het max aansluitvermogen afhankelijk van de lamp P(ower) F(actor). Bij PF ~ 1 komt dit overeen met 1800W, bij een lagere PF moet 1800VA worden aangehouden.

Capacitieve last	1800 VA (300 µF)
Aansluiting	Insteekklem
Massief	1 x 0,75 ... 2,5 mm ²
Soepel zonder adereindhuls	Niet toegestaan
Soepel met US verdichte aders	1 x 0,75 ... 2,5 mm ²
Soepel met adereindhuls 12mm	1 x 0,75 ... 2,5 mm ²
Omgevingstemperatuur	-25 ... +35 °C
Opslag-/transporttemperatuur	-25 ... +55 °C
Aantal toegestane sturingangsen	
Impulsdrukker	Geen aansluiting
Nalooptijd	Geen

TECHNISCHE GEGEVENS

BESWI_DIM-300S_2P (fase-afsnij LED,R,C)

Nominale spanning	230-240VAC
Netfrequentie	50Hz
Vermogensverlies	Ca. 3 W
Omgevingstemperatuur	-0 ... +35 °C
Belasting bij 25 °C	
Gloeilampen	1 ... 300 W
HV-halogenelampen	1 ... 300 W
HV-ledlampen dimbaar	1 ... 300 W/VA
Elektronische leddrivers met LV-led	1 ... 300 W/VA

Bij dimbare HV-ledlampen en elektronische trafo's met LV-led is het max. aansluitvermogen afhankelijk van de lamp P(ower) F(actor). Bij PF ~ 1 komt dit overeen met 300W, bij een lagere PF moet 300VA worden aangehouden. Niet-dimbare ledlampen hebben meestal een PF ~ 0,6 waardoor het te schakelen vermogen beperkt is tot 200W of zelfs lager.

Ohms-capacitief	1 ... 300 W/VA
Ohms en HV-led	1 ... 300 W/VA
Ohms en spaarlampen	1 ... 120 W/VA
Capacitief-inductief	Niet toegestaan
Inductieve trafo's met LV-led	Niet toegestaan
Inductieve trafo's	Niet toegestaan
Ohms-inductief	Niet toegestaan
Vermogensuitbreiders	Geen
Aansluiting	Insteekklem
Massief	1 x 0,75 ... 2,5 mm ²
Soepel zonder adereindhuls	Niet toegestaan
Soepel met US verdichte aders	1 x 0,75 ... 2,5 mm ²
Soepel met adereindhuls 12 mm	1 x 0,75 ... 2,5 mm ²
Totale lengte kabel van voedingspunt tot lamp	Max. 100 m

CONFORMITEIT & GARANTIE

Conformiteit

De Freelux WIIS Base Elements voldoen aan de CE-normen volgens Directive 2014/30/EU en 2014/35/EU voor elektrische veiligheid en elektromagnetische storing:

- EN60669-2
- EN55015 + EN61000 + EN61547 + EN62493
- RoHS
- REACH
- EuP

Garantie

Op een BE wordt garantie gegeven voor de duur van 2 jaar na aankoop. De BE mag geen mechanische beschadigingen vertonen, noch sporen van oneigenlijk gebruik waardoor de goede werking niet gegarandeerd is. Voor de garantieclaim is een kopie van de aankoopbon vereist.

Producent: Freelux B.V., Oudeweg 43, 9364 PR NUIS, The Netherlands

CE IP20

